

Wieland GEWA-K, GEWA-KS

Niedrigberippte Rohre

Wieland GEWA-K und GEWA-KS Rohre sind niedrigberippte Rohre aus Kupfer- und Kupferlegierungen sowie Kohlenstoffstahl, Edelstahl und Titan. Die Anwendungsbereiche liegen vornehmlich in der Kälte- und Klimaindustrie (Kältemittelverflüssiger und Kältemittelverdampfer), im Maschinen- und Apparatebau (Ölkühler, Gaskühler), im Kraftwerksbau (Dampfwischenüberhitzer) und in der Prozesstechnik (Kühler, Vorwärmer, Verflüssiger und Verdampfer).

Die GEWA-K Rohre weisen auf der Innenseite eine glatte Oberfläche auf. Bei der Variante GEWA-KS ist zur Optimierung des Wärmedurchgangs auch die Innenrohrseite mit einer Berippung versehen.

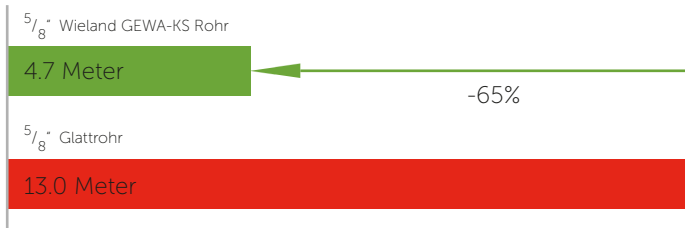
Interessante Anwendungen in den Werkstoffen Kupfer und Kupfer- Nickel finden sich hauptsächlich bei Einspritzverdampfern in der Kälte- und Klimatechnik in Verbindung mit der rohreseitigen Verdampfung von Sicherheitskältemitteln wie z. B. R134a, R407C, R404A bzw. mantelseitiger Kühlung von Wasser und Wasser/Glykol-Mischungen. Weitere Anwendungen bestehen in Verbindung mit Koaxial-Verdampfern, Druckluftkühlern, Kaskaden-Wärmetauschern für mehrstufige Kälteprozesse oder anderen Anwendungen (Wasser/Wasser, Öl/Wasser, etc.).

GEWA-K und -KS Rohre aus Kohlenstoff- und aus Edelstählen finden vielfältige Anwendungen in der öl- und gasverarbeitenden Industrie in den Bereichen Raffinerie, Petrochemie, Chemie bis hin zur Gasverarbeitung. Wirtschaftlich interessante Lösungen reichen von kompakter Bauweise, Reduzierung der Anzahl der Apparate pro Einheit bis zur Effizienzsteigerung gesamter verfahrenstechnischer Prozesse. Lösungen lassen sich für unterschiedlichste Projektsituationen, von der Kapazitätserweiterung bis zum Neuanlagenbau, erarbeiten.

Eine Variante der GEWA-K Rohre mit speziell großer Rippen- teilung von 11 fpi und großer Rippendicke von 0,95 mm eignet sich für sehr robuste Lösungen, speziell bei korrosiven und verschmutzungsanfälligen Betriebsbedingungen, z. B. in der Raffinerietechnik.

Das Einsparpotential mit unseren Hochleistungsrippen- rohren ist in drei typischen Anwendungsfällen im Folgenden dargestellt. Diese Kostenreduktion vervielfältigt sich durch Einsparungen in der Gesamtkonstruktion (z. B. Füllmengen, Rohrleitungen, Gestelle, Fundamente sowie Steuer- und Regelungstechnik).

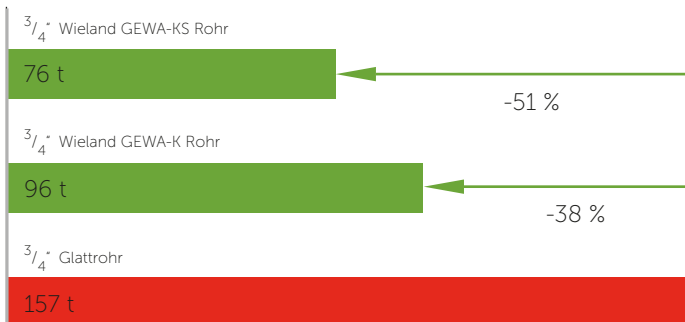
Rohrlänge



Betriebsparameter

TEMA-Typ: AEL; Leistung: 900 kW; Kältemittel R404A $T_{sat} = -22\text{ °C}$; und CaCl_2 , 25 % Sole Kältemittel (rohrseitig): R404a; jeweils 400 Rohre; Arbeitsmedium (mantelseitig): CaCl_2 , 25 %

Gesamtgewicht



Betriebsparameter

Leistung: 61 MW; TEMA-Typ: NXN, 1-pass; Mantel- $\varnothing = 2280\text{ mm}$; Rohrzahl: 6467; Propan (mantelseitig): $T_{sat} = 36\text{ °C}$; Kühlwasser (rohrseitig): $T_{ein/aus} = 22,0/31,2\text{ °C}$

Fallbeispiel DX-Verdampfer

Reduktion der Baugröße um 65 % durch den Einsatz von GEWA-KS Rohren

Der Einsatz von Wieland GEWA-KS Rohren für einen Einspritz-Verdampfer erlaubt unter den angegebenen Betriebsbedingungen im Vergleich zu Glattrohren bei konstanter Leistung eine Reduktion der Baugröße auf ca. ein Drittel.

Fallbeispiel Propan-Kälte-Mittel Kondensator

Gewichtsreduktion eines Propan-Kondensators für eine LNG-Anlage um 50 %

Im Großapparatebau kann beispielsweise durch den Einsatz von GEWA-K bzw. GEWA-KS Rippenrohren im Vergleich zu Glattrohren die maximal technisch realisierbare Baugröße eingehalten werden. Dieser Vorteil ist für einen typischen Fall eines Großprojektes im persischen Golf dargestellt, bei dem das Gesamtgewicht halbiert werden konnte.

Rohrtyp	1" Glattrohr, C-Stahl	1" GEWA-KS Rohr C-Stahl
	2 WT (1300 mm Mantel- \varnothing x 4,88 m Rohrlänge)	1 WT (1,500 mm Mantel \varnothing x 6.1 m Rohrlänge)
		

Fallbeispiel Kerosin Kühler

Verringerung der Anzahl der Wärmetauscher um 50 %

Bei einem Wärmetauscher für die Rohölvorwärmung in einer Raffinerie konnte durch den Einsatz von GEWA-KS Rohren im Vergleich zu Glattrohren die Anzahl der Wärmetauscher von zwei auf einen reduziert werden. Zugleich konnte der Druckabfall um 50 % reduziert werden.

Rohrzahl	[Stück]	1,292		1,782
Rohrlänge	[m]	4.8	-14 %	6.1
Mantelseitiger Druckabfall	[kPa]	33.0	-50 %	16.5
Rohrseitiger Druckabfall	[kPa]	63	-38 %	24
Wärmedurchgangskoeffizient k	[W/m ² K]	243	+87 %	455

Betriebsparameter

Leistung: 2,0 MW; TEMA-Typ: AES; Rohöl (rohrseitig): $T_{ein/aus} = 25/29\text{ °C}$; Kerosin (mantelseitig): $T_{ein/aus} = 47,8/29,0\text{ °C}$

Herstellung und Verarbeitung

Die Rippen werden ähnlich dem Gewindewalzen aus der Wand eines nahtlosen oder geschweissten Glattrohres herausgewalzt. Die starke Verformung des Werkstoffes bewirkt eine Verfestigung in den berippten Zonen. Die unberippten Rohrenden bleiben im weichen Zustand des Grundwerkstoffes. Ein Weichglühen der Rohre ist erforderlich, wenn die Rohre zum Wickeln oder Biegen zu Wärmetauschern geeignet sein müssen.

Rohre aus gegen Spannungsrißkorrosion empfindlichen Werkstoffen (z. B. CuZn28Sn1, CuZn20Al2) werden nach dem Berippen einer Entspannungsglühlung unterzogen. Eine Wärmebehandlung kann an Rippenrohren aus allen anderen Werkstoffen zur Rekristallisation (Normalisierung) des Gefüges durchgeführt werden. GEWA-K Rippenrohre genügen höchsten mechanischen und thermischen Belastungen. Der Rippendurchmesser überschreitet an keinem Punkt den zulässigen Außendurchmesser der unberippten Rohrteile.

Mit der Wieland Anwendungssoftware für Einspritzverdampfer können grundsätzliche Dimensionierungen zu Einspritzverdampfern mit GEWA-KS Rohren durchgeführt werden. Details dazu sind unter wieland.com/optimized-heat-transfer

Technischer Service

Mitarbeiter des Produktmanagements beraten Ihre Experten bereits im Stadium der Produkt- und Projektplanung, um optimale Ergebnisse für die Fertigung und für Ihre Anwendung zu erzielen. Erst mit einer umfassenden technischen Beratung in Verbindung mit einer wärmetechnischen Auslegung kann eine kostenminimale Lösung erzielt werden.

Vorteile der GEWA-K und GEWA-KS Rohre

- optimiertes Verhältnis Innenoberfläche zur Außenoberfläche
- kompakte Baugrößen durch hohe spezifische Leistung
- zusätzliche Leistungssteigerung durch Innenberippung erzielbar (GEWA-KS)
- flexible Formgebung als Biege- oder Wickelkörper möglich

Darüber hinaus können maßgeschneiderte Lösungen für Rohrbündel-Wärmetauscher mit Wieland Rohren z. B. mit der HTRI Designsoftware realisiert werden. Mit der Option „Wieland GEWA-KS tube“ besteht eine direkte Auswahlmöglichkeit zur thermischen Dimensionierung eines beidseitig berippten Rohres.

Qualitätssicherung

Zur Sicherung einer gleichbleibenden Produktqualität verfügen die Wieland-Werke über ein ausgereiftes Qualitätssicherungssystem, aufgebaut gemäß DIN EN ISO 9001, geprüft und zertifiziert von der neutralen Zertifizierungsgesellschaft KIWA. Unsere Prüflaboratorien im Bereich Zentrallabor und Entwicklung sind seit dem 30.12.2002 nach der DIN EN ISO/IEC 17025 und der DIN EN ISO 9001 als Prüf- und Zertifizierungslabor akkreditiert.

Werkstoffe und Eigenschaften

Rohrkennzeichnungen					
K	26	15	12	080	00
GEWA-K	Anzahl Rippen pro Zoll	Rippenhöhe in 1/10 mm	Nominaler Kernrohrdurchmesser in mm	Kernrohrwanddicke in 1/100 mm	Kennziffer für die Innenstruktur (00 = glatte Innenoberfläche)

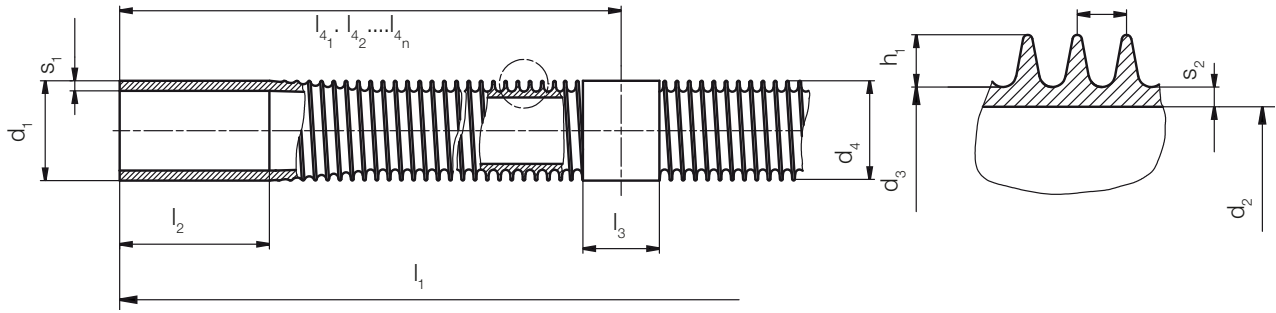
Gewichtsumrechnung $G = G_{K21} \cdot f$	
Werkstoffe	f
S28	0.96
S76	0.93
L10, L30	1.00

Längen l_1	Toleranzen
< 2,000	+2 mm
2,000–8,000	+1 %
> 8,000	+0.7 % (min. 8 mm)

Werkstoffbezeichnung					Mechanische Eigenschaften				Physikalische Eigenschaften		
Europa		International		Wieland	Dehngrenze R_m (min.)	Zugfestigkeit $R_{p0.2}$ (min.)	Bruchdehnung A5 (min.)	Härte (max.)	Dichte	Wärmeausdehnungskoeffizient	Wärmeleitfähigkeit
EN Symbol	Standard	UNS/Grade	Standard		N/mm ²	N/mm ²	%	HV	kg/dm ³	10 ⁻⁶ /K	W/mK
Kupfer und Kupferlegierungen											
Cu-DHP		C12200		K21	220	40	40	min. 40	8.94	17.7	>310
CuZn28Sn1As		C44300		S28	320	100	55	min. 60	8.56	20.0	110
CuZn20Al2As	EN12452	C68700	ASTM B359	S76	340	1120	55	min. 60	8.35	19.0	100
CuNi10Fe1Mn		C70600		L10	290	90	30	min. 70	8.92	17.0	45
CuNi20Mn1Fe		C71500		L30	370	12	35	min. 85	8.93	16.0	30
Kohlenstoffstähle											
P235GH	EN10216-2		ASTM A179		360–500	235	25	72 HRB	7.85	13.0	57
P255QL	EN10216-4	Gr. 1, 6	ASTM A334		360–490	255	23	163 HB	7.85	13.0	57
13CrMo4-5	EN10216-2	T11	ASTM A213		430–580	290	22		7.85	18.5	42
X12CrMo5+l	EN10216-2	T5	ASTM A213		440–590	175	20	89 HRB	7.80	19.0	28
Austenitische Edelmetalle											
1.4306		TP304L			460–680	180	40	90 HRB	7.90	17.0	15
1.4404	EN10216-5	TP316L	ASTM A213		490–690	190	40	90 HRB	7.98	17.5	15
1.4541	EN10217-7	TP321	A249		500–730	200	35	90 HRB	7.90	17.0	15
1.4571		TP316Ti			490–690	190	35	90 HRB	8.00	18.0	15
Ferritische und Duplex Edelmetalle											
1.4510	EN10296-2	TP439	ASTM A268		415	205	20	90 HRB	7.75	10.1	21
1.4462	EN10216-5 EN10217-7	S32205	ASTM A789		665	485	25	290 HBW	7.80	15.0	15
1.4162	EN10216-5 EN10217-7	S32101	ASTM A789		700	530	30	30 HRC	7.80	15.0	15
Titan											
3.7035	DIN17850	Gr. 2	ASTM B338		345	275–450	20		4.51	9.2	17

Weitere Legierungen auf Anfrage

GEWA-K



Nomenklatur

A_a	Außenoberfläche
A_i	Innenoberfläche
A_a/A_i	Flächenverhältnis Außenoberfläche zu Innenoberfläche des berippten Bereichs
d_1	Außendurchmesser des unberippten Rohres und der unberippten Zwischenstücke
d_2	Innendurchmesser im berippten Bereich
d_3	Kernrohrdurchmesser
d_4	Rippendurchmesser $\leq d_1$
h_1	Rippenhöhe außen

l_1	Länge des Rohres
l_2	Länge des unberippten Rohrendes
l_3	Länge des unberippten Zwischenstückes
$l_{4...n}$	Abstand der Mitte mehrerer unberippter Zwischenstücke, die alle nur von einem Rohrende bemaßt werden
m	Rippenteilung
s_1	Wanddicke des unberippten Rohrendes und der unberippten Zwischenstücke
s_2	Kernrohrwanddicke

GEWA-K 11 Rippen/Zoll (fpi)				Rippenteilung $m = 2.20 \text{ mm}$ Rippenhöhe $h = 1.50 \text{ mm}$			mittl. Rippendicke $\sigma_R \approx 0.95 \text{ mm}$ Herstelllänge max. 18 m				
Rohrnummer	Werkstoffe			Glatter Rohrteil			Berippter Rohrteil				Gewicht
	A179	A334	A213 T11/T5	d_1		s_1	d_3	s_2	A_a	A_a/A_i	G_{CS}
				inch	mm						
K-1115.12150-00	•	•	•	5/8	15.88	2.11	12.70	1.50	0.091	3.00	0.653
K-1115.15150-00	•	•	•	3/4	19.05	2.11	15.90	1.50	0.111	2.743	0.825
K-1115.22220-00	•	•	•	1	25.40	2.77	22.20	2.20	0.152	2.72	1.480
K-1115.22245-00	•	•	•	1	25.40	3.05	22.20	2.45	0.152	2.80	1.590

GEWA-K 19 Rippen/Zoll (fpi)		Rippenteilung m = 1.35 mm Rippenhöhe h = 1.50 mm					mittl. Rippendicke $\sigma_R \approx 0.30$ mm Herstelllänge max. 18 m						
Rohrnummer	Werkstoffe					Glatter Rohrteil			Berippter Rohrteil				Gewicht
	K21	L10	L30	S28	S76	d ₁		s ₁	d ₃	s ₂	A _a	A _a /A ₁	G _{K21}
						inch	mm	mm	mm	mm	m ² /m	–	kg/m
K-1915.09080-00	•	•				1/2	12.70	1.20	9.50	0.80	0.103	4.15	0.407
K-1915.09090-00	•	•				1/2	12.70	1.30	9.50	0.90	0.103	4.26	0.429
K-1915.09100-00	•	•	•	•	•	1/2	12.70	1.40	9.50	1.00	0.103	4.37	0.450
K-1915.09125-00	•	•	•	•	•	1/2	12.70	1.65	9.50	1.25	0.103	4.68	0.501
K-1915.09150-00	•	•	•	•	•	1/2	12.70	1.90	9.50	1.50	0.103	5.04	0.549
K-1915.12070-00	•					5/8	15.88	1.10	12.70	0.70	0.131	3.69	0.417
K-1915.12080-00	•	•				5/8	15.88	1.20	12.70	0.80	0.131	3.76	0.448
K-1915.12090-00	•	•				5/8	15.88	1.30	12.70	0.90	0.131	3.83	0.479
K-1915.12100-00	•	•	•	•	•	5/8	15.88	1.40	12.70	1.00	0.131	3.90	0.510
K-1915.12100-00	•	•	•	•	•	5/8	15.88	1.50	12.70	1.10	0.131	3.97	0.539
K-1915.12120-00	•	•	•	•	•	5/8	15.88	1.60	12.70	1.20	0.126	3.89	0.561
K-1915.12170-00	•	•	•	•	•	5/8	15.88	2.10	12.70	1.70	0.126	4.31	0.699
K-1915.15070-00	•					3/4	19.05	1.20	15.80	0.70	0.154	3.38	0.554
K-1915.15080-00	•					3/4	19.05	1.30	15.80	0.80	0.154	3.43	0.594
K-1915.15090-00	•	•				3/4	19.05	1.35	15.80	0.90	0.154	3.48	0.633
K-1915.15100-00	•	•	•	•	•	3/4	19.05	1.45	15.80	1.00	0.154	3.53	0.673
K-1915.15125-00	•	•	•	•	•	3/4	19.05	1.75	15.80	1.25	0.154	3.66	0.768
K-1915.15140-00	•	•	•	•	•	3/4	19.05	1.90	15.80	1.40	0.154	3.75	0.823
K-1915.15150-00	•	•	•	•	•	3/4	19.05	2.00	15.80	1.50	0.154	3.83	0.814
K-1915.15235-00	•	•	•	•	•	3/4	19.05	2.85	15.80	2.35	0.154	4.42	1.099
K-1915.19100-00	•	•				7/8	22.22	1.50	19.00	1.00	0.183	3.41	0.810
K-1915.19125-00	•	•	•	•	•	7/8	22.22	1.75	19.00	1.25	0.183	3.51	0.927
K-1915.19150-00	•	•	•	•	•	7/8	22.22	2.00	19.00	1.50	0.183	3.62	1.042
K-1915.19170-00	•	•	•	•	•	7/8	22.22	2.20	19.00	1.70	0.183	3.71	1.130
K-1915.19180-00	•	•	•	•	•	7/8	22.22	2.30	19.00	1.80	0.183	3.78	1.120
K-1915.19250-00	•	•	•	•	•	7/8	22.22	3.00	19.00	2.50	0.183	4.16	1.409
K-1915.22125-00	•	•				1	25.40	1.75	22.20	1.25	0.212	3.41	1.087
K-1915.22165-00	•	•	•	•	•	1	25.40	2.15	22.20	1.65	0.212	3.55	1.304
K-1915.22210-00	•	•	•	•	•	1	25.40	2.60	22.20	2.10	0.212	3.75	1.476
K-1915.22250-00	•	•	•	•	•	1	25.40	3.00	22.20	2.50	0.212	3.92	1.673

GEWA-K		Rippenteilung m = 1.35 mm				mittl. Rippendicke $\sigma_R \approx 0.30$ mm				
19 Rippen/Zoll (fpi)		Rippenhöhe h = 1.42 mm				Herstelllänge max. 18 m				
Rohrnummer	Werkstoffe		Glatter Rohrteil			Berippter Rohrteil				Gewicht
	A179	A334	d ₁		s ₁	d ₃	s ₂	A _a	A _a /A _i	G _{CS}
			inch	mm	mm	mm	mm	m ² /m	–	kg/m
K-1914.12125-00	•	•	5/8	15.88	1.65	12.90	1.25	0.121	3.70	0.507
K-1914.12165-00	•	•	5/8	15.88	2.10	12.90	1.65	0.121	4.01	0.594
K-1914.16125-00	•	•	3/4	19.05	1.75	16.00	1.25	0.148	3.49	0.635
K-1914.16138-00			3/4	19.05	1.80	16.00	1.38	0.148	3.53	0.690
K-1914.16165-00	•	•	3/4	19.05	2.10	16.00	1.65	0.148	3.71	0.764
K-1914.16210-00	•	•	3/4	19.05	2.50	16.00	2.10	0.148	3.99	0.900
K-1914.16235-00	•	•	3/4	19.05	2.75	16.00	2.35	0.148	4.21	0.985
K-1914.19165-00	•	•	7/8	22.22	2.10	19.20	1.65	0.175	3.50	0.927
K-1914.19210-00	•	•	7/8	22.22	2.50	19.20	2.10	0.175	3.71	1.099
K-1914.19240-00	•	•	7/8	22.22	2.80	19.20	2.40	0.175	3.87	1.208
K-1914.22210-00	•	•	1	25.40	2.50	22.40	2.10	0.203	3.55	1.298
K-1914.22240-00	•	•	1	25.40	2.80	22.40	2.40	0.203	3.67	1.430
K-1914.22275-00	•	•	1	25.40	3.15	22.40	2.75	0.203	3.82	1.579

GEWA-K		Rippenteilung m = 1.00 mm					mittl. Rippendicke $\sigma_R \approx 0.30$ mm						
26 Rippen/Zoll (fpi)		Rippenhöhe h = 1.50 mm					Herstelllänge max. 18 m						
Rohrnummer	Werkstoffe					Glatter Rohrteil			Berippter Rohrteil			Gewicht	
	K21	L10	L30	S28	S76	d ₁		s ₁	d ₃	s ₂	A _a	A _a /A _i	G _{K21}
						inch	mm	mm	mm	mm	m ² /m	–	kg/m
K-2615.09080-00	•	•				1/2	12.70	1.20	9.50	0.80	0.129	5.20	0.329
K-2615.09090-00	•	•				1/2	12.70	1.30	9.50	0.90	0.129	5.33	0.351
K-2615.09100-00	•	•	•	•	•	1/2	12.70	1.40	9.50	1.00	0.129	5.47	0.372
K-2615.09125-00	•	•	•	•	•	1/2	12.70	1.65	9.50	1.25	0.129	5.87	0.423
K-2615.09150-00	•	•	•	•	•	1/2	12.70	1.90	9.50	1.50	0.129	6.32	0.471
K-2615.12070-00	•					5/8	15.88	1.10	12.70	0.70	0.167	4.70	0.408
K-2615.12080-00	•	•				5/8	15.88	1.20	12.70	0.80	0.167	4.79	0.440
K-2615.12090-00	•	•				5/8	15.88	1.30	12.70	0.90	0.167	4.88	0.471
K-2615.12100-00	•	•	•	•	•	5/8	15.88	1.40	12.70	1.00	0.167	4.97	0.501
K-2615.12110-00	•	•	•	•	•	5/8	15.88	1.50	12.70	1.10	0.167	5.06	0.531
K-2615.12120-00	•	•	•	•	•	5/8	15.88	1.60	12.70	1.20	0.167	5.04	0.582
K-2615.12170-00	•	•	•	•	•	5/8	15.88	2.10	12.70	1.70	0.167	5.58	0.720
K-2615.15070-00	•					3/4	19.05	1.20	15.80	0.70	0.204	4.51	0.507
K-2615.15080-00	•					3/4	19.05	1.35	15.80	0.80	0.204	4.57	0.547
K-2615.15090-00	•	•				3/4	19.05	1.45	15.80	0.90	0.204	4.64	0.587
K-2615.15100-00	•	•	•			3/4	19.05	1.50	15.80	1.00	0.204	4.71	0.626
K-2615.15150-00	•	•	•	•	•	3/4	19.05	2.00	15.80	1.50	0.204	4.95	0.839
K-2615.15235-00	•	•	•	•	•	3/4	19.05	2.85	15.80	2.35	0.204	5.71	1.125
K-2615.19100-00	•	•				7/8	22.22	1.50	19.00	1.00	0.242	4.53	0.755
K-2615.19125-00	•	•	•	•		7/8	22.22	1.75	19.00	1.25	0.242	4.67	0.872
K-2615.19165-00	•	•	•	•	•	7/8	22.22	2.15	19.00	1.65	0.242	4.91	1.003
K-2615.19180-00	•	•	•	•	•	7/8	22.22	2.30	19.00	1.80	0.242	4.88	1.150
K-2615.19250-00	•	•	•	•	•	7/8	22.22	3.00	19.00	2.50	0.242	5.37	1.439
K-2615.22125-00	•	•				1	25.40	1.75	22.20	1.25	0.281	4.54	1.023
K-2615.22165-00	•	•	•	•	•	1	25.40	2.15	22.20	1.65	0.281	4.73	1.240
K-2615.22210-00	•	•	•	•	•	1	25.40	2.60	22.20	2.10	0.281	4.85	1.510
K-2615.22250-00	•	•	•	•	•	1	25.40	3.00	22.20	2.50	0.281	5.07	1.708

GEWA-K		Rippenteilung m = 0.91 mm			mittl. Rippendicke $\sigma_R \approx 0.30$ mm					
28 Rippen/Zoll (fpi)		Rippenhöhe h = 1.245 mm			Herstelllänge max. 18 m					
Rohrnummer	Werkstoffe		Glatter Rohrteil			Berippter Rohrteil				Gewicht
	TP 439		d ₁		s ₁	d ₃	s ₂	A _a	A _a /A _i	G _{K21}
			inch	mm	mm	mm	mm	m ² /m	–	kg/m
K-2813.16125-00	•		3/4	19.05	1.83	16.51	1.25	0.186	4.23	0.636
K-2813.19125-00	•		7/8	22.22	1.83	19.68	1.25	0.218	4.04	0.763
K-2813.22125-00	•		1	25.40	1.83	22.86	1.25	0.252	3.94	0.891

GEWA-K		Rippenteilung m = 1.00 mm			mittl. Rippendicke $\sigma_R \approx 0.30$ mm					
26 Rippen/Zoll (fpi)		Rippenhöhe h = 1.42 mm			Herstelllänge max. 18 m					
Rohrnummer	Werkstoffe		Glatter Rohrteil			Berippter Rohrteil				Gewicht
	A179	A334	d ₁		s ₁	d ₃	s ₂	A _a	A _a /A _i	G _{CS}
			inch	mm	mm	mm	mm	m ² /m	–	kg/m
K-2614.09100-00			1/2	12.70	1.40	9.70	1.00	0.118	4.80	0.343
K-2614.12125-00	•	•	5/8	15.88	1.65	12.90	1.25	0.155	4.74	0.525
K-2614.12165-00	•	•	5/8	15.88	2.10	12.90	1.65	0.155	5.09	0.612
K-2614.16125-00			3/4	19.05	1.75	16.00	1.25	0.193	4.60	0.632
K-2614.16165-00	•	•	3/4	19.05	2.10	16.00	1.65	0.193	4.76	0.786
K-2614.16210-00	•	•	3/4	19.05	2.50	16.00	2.10	0.193	5.13	0.922
K-2614.19125-00	•	•	7/8	22.22	1.85	19.20	1.25	0.228	4.40	0.763
K-2614.19200-00	•	•	7/8	22.22	2.40	19.20	2.00	0.228	4.71	1.087
K-2614.19240-00	•	•	7/8	22.22	2.80	19.20	2.40	0.228	4.97	1.233
K-2614.22165-00	•	•	1	25.40	2.10	22.40	1.65	0.263	4.45	1.087
K-2614.22210-00	•	•	1	25.40	2.50	22.40	2.10	0.263	4.55	1.327
K-2614.22240-00	•	•	1	25.40	2.80	22.40	2.40	0.263	4.70	1.460

GEWA-K		Rippenteilung m = 0.91 mm			mittl. Rippendicke $\sigma_R \approx 0.30$ mm					
28 Rippen/Zoll (fpi)		Rippenhöhe h = 0.90 mm			Herstelllänge max. 18 m					
Rohrnummer	Werkstoffe		Glatter Rohrteil			Berippter Rohrteil				Gewicht
	Lean-Duplex 2101	Duplex 2205	d ₁		s ₁	d ₃	s ₂	A _a	A _a /A _i	G
			inch	mm	mm	mm	mm	m ² /m	–	kg/m
K-2809.17107-00	•	•	3/4	19.05	1.65	17.25	1.07	0.148	3.12	0.566
K-2809.17125-00	•	•	3/4	19.05	1.83	17.25	1.25	0.148	3.19	0.633
K-2809.17165-00	•	•	3/4	19.05	2.11	17.25	1.65	0.148	3.38	0.774
K-2809.20107-00	•	•	7/8	22.22	1.65	20.43	1.07	0.174	3.03	0.675
K-2809.20125-00	•	•	7/8	22.22	1.83	20.43	1.25	0.174	3.09	0.755
K-2809.20165-00	•	•	7/8	22.22	2.11	20.43	1.65	0.174	3.23	0.927
K-2809.23107-00	•	•	1	25.40	1.65	23.60	1.07	0.198	2.94	0.783
K-2809.23125-00	•	•	1	25.40	1.83	23.60	1.25	0.198	2.99	0.877
K-2809.23165-00	•	•	1	25.40	2.11	23.60	1.65	0.198	3.10	1.080
K-2809.23183-00	•	•	1	25.40	2.41	23.60	1.83	0.198	3.16	1.168

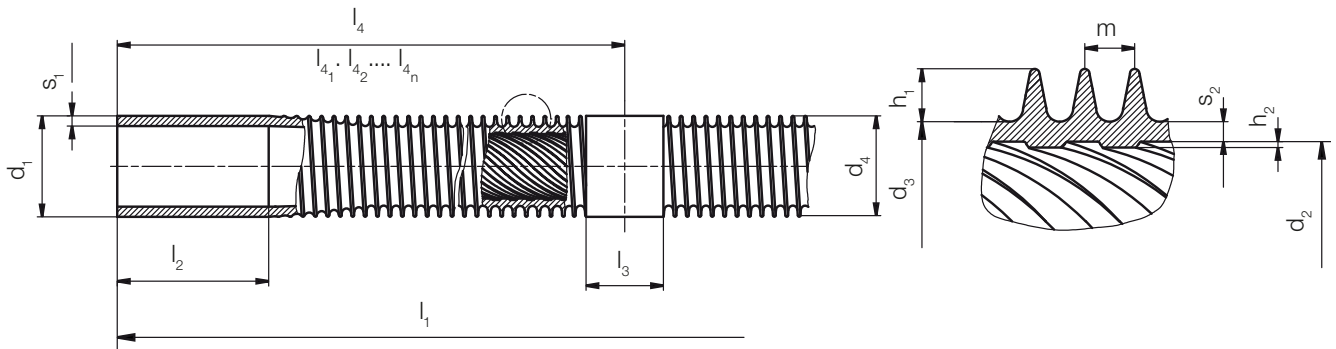
GEWA-K		Rippenteilung m = 0.85 mm					mittl. Rippendicke $\sigma_R \approx 0.30$ mm							
30 Rippen/Zoll (fpi)		Rippenhöhe h = 0.90 mm					Herstelllänge max. 18 m							
Rohrnummer	Werkstoffe						Glatter Rohrteil			Berippter Rohrteil			Gewicht	
	Al79	A334	TP 304 L	TP 316 L	TP 316 Ti	Ti Gr. 2	d ₁		s ₁	d ₃	s ₂	A _a	A _a /A _i	G _{CS}
							inch	mm	mm	mm	mm	m ² /m	-	kg/m
K-3009.10125-00			•	•	•		1/2	12.70	1.65	10.90	1.25	0.100	3.79	0.523
K-3009.14107-00	•	•	•	•	•		5/8	15.88	1.65	14.08	1.07	0.127	3.39	0.523
K-3009.14125-00	•	•	•	•	•		5/8	15.88	1.83	14.08	1.25	0.127	3.49	0.580
K-3009.14165-00	•	•	•	•	•		5/8	15.88	2.11	14.08	1.65	0.127	3.75	0.634
K-3009.17107-00			•	•	•		3/4	19.05	1.65	17.25	1.07	0.152	3.20	0.648
K-3009.17125-00			•	•	•		3/4	19.05	1.83	17.25	1.25	0.152	3.28	0.720
K-3009.17165-00	•	•	•	•	•		3/4	19.05	2.11	17.25	1.65	0.152	3.47	0.799
K-3009.17183-00	•	•	•	•	•		3/4	19.05	2.41	17.25	1.83	0.152	3.56	0.909
K-3009.20125-00			•	•	•		7/8	22.22	1.83	20.42	1.25	0.181	3.22	0.860
K-3009.20165-00			•	•	•		7/8	22.22	2.11	20.42	1.65	0.181	3.37	0.946
K-3009.20183-00			•	•	•		7/8	22.22	2.41	20.42	1.83	0.181	3.44	1.090
K-3009.23125-00			•	•	•		1	25.40	1.83	23.60	1.25	0.208	3.14	1.002
K-3009.23165-00			•	•	•		1	25.40	2.11	23.60	1.65	0.208	3.26	1.104
K-3009.23183-00	•	•	•	•	•		1	25.40	2.41	23.60	1.83	0.208	3.32	1.277
K-3009.23211-00	•	•	•	•	•		1	25.40	2.77	23.60	2.11	0.208	3.42	1.468

GEWA-K		Rippenteilung m = 0.850 mm					mittl. Rippendicke $\sigma_R \approx 0.30$ mm							
30 Rippen/Zoll (fpi)		Rippenhöhe h = 0.813 mm					Herstelllänge max. 18 m							
K-3008.17071-00						•	3/4	19.05	1.25	17.42	0.71	0.144	2.86	0.297
K-3008.23107-00						•	1	25.40	1.65	23.77	1.07	0.194	2.85	0.540

GEWA-K		Rippenteilung m = 0.705 mm					mittl. Rippendicke $\sigma_R \approx 0.30$ mm				
36 Rippen/Zoll (fpi)		Rippenhöhe h = 0.66 mm					Herstelllänge max. 18 m				
Rohrnummer	Werkstoffe		Glatter Rohrteil			Berippter Rohrteil			Gewicht		
	Ti Gr. 2		d ₁		s ₁	d ₃	s ₂	A _a	A _a /A _i	G	
			inch	mm	mm	mm	mm	m ² /m	-	kg/m	
K-3607.17071-00		•	3/4	19.05	1.25	17.73	0.71	0.145	2.83	0.288	
K-3607.24071-00		•	1	25.40	1.25	24.08	0.71	0.195	2.74	0.376	
K-3607.24090-00		•	1	25.40	1.47	24.08	0.90	0.195	2.79	0.468	
K-3607.24107-00		•	1	25.40	1.65	24.08	1.07	0.195	2.83	0.515	

GEWA-K		Rippenteilung m = 0.64 mm					mittl. Rippendicke $\sigma_R \approx 0.30$ mm				
40 Rippen/Zoll (fpi)		Rippenhöhe h = 0.90 mm					Herstelllänge max. 18 m				
Rohrnummer	Werkstoffe		Glatter Rohrteil			Berippter Rohrteil			Gewicht		
	K21	L10	d ₁		s ₁	d ₃	s ₂	A _a	A _a /A _i	G	
			inch	mm	mm	mm	mm	m ² /m	-	kg/m	
K-3607.17071-00	•	•	3/4	19.00	1.12	17.00	0.70	0.194	3.96	0.495	
K-3607.24071-00	•	•	3/4	19.00	1.35	17.00	0.90	0.194	4.06	0.600	

GEWA-KS



Nomenklatur

A_a	Außenoberfläche
A_i	Innenoberfläche
A_a/A_i	Flächenverhältnis Außenoberfläche zu Innenoberfläche des berippten Bereichs
d_1	Außendurchmesser des unberippten Rohres und der unberippten Zwischenstücke
d_2	Innendurchmesser im berippten Bereich
d_3	Kernrohrdurchmesser
d_4	Rippendurchmesser $\leq d_1$
h_1	Rippenhöhe außen
h_2	Rippenhöhe innen

l_1	Länge des Rohres
l_2	Länge des unberippten Rohrendes
l_3	Länge des unberippten Zwischenstückes
$l_{4..n}$	Abstand der Mitte mehrerer unberippter Zwischenstücke, die alle nur von einem Rohrende bemaßt werden
m	Rippenteilung
s_1	Wanddicke des unberippten Rohrendes und der unberippten Zwischenstücke
s_2	Kernrohrwanddicke

GEWA-KS												Herstelllänge K21 max. 8 m, Stahl max. 18 m											
Rohrnummer	Werkstoffe			Glatter Rohrteil				Berippter Rohrteil				Gewicht											
	K21	A179, A334	TP304L, TP316L, TP316Ti	d_1		s_1	h_1	d_3	s_2	h_2	A_a	A_a/A_i	G										
				inch	mm									mm	mm	mm	mm	m ² /m	-	kg/m			
19 Rippen/Zoll (fpi)												mittl. Rippendicke $\sigma_R \approx 0.30$ mm											
KS-1908.14070-22	•			5/8	15.88	1.30	0.80	14.1	0.70	0.45	0.091	1.36	0.460										
KS-1908.17070-24	•			3/4	19.05	1.35	0.80	17.2	0.70	0.50	0.107	1.28	0.570										
KS-1914.16140-53		•		3/4	19.05	2.11	1.40	16.1	1.40	0.20	0.149	2.91	0.785										
KS-1914.22240-53		•		1	25.40	3.05	1.50	22.2	2.40	0.35	0.212	2.73	1.470										
30 Rippen/Zoll (fpi)												mittl. Rippendicke $\sigma_R \approx 0.30$ mm											
KS-3009.14080-59			•	5/8	15.88	1.47	0.90	14.08	0.80	0.35	0.127	3.24	0.436										
KS-3009.14100-59			•	5/8	15.88	1.65	0.90	14.08	1.00	0.35	0.127	3.35	0.497										
KS-3009.14120-59			•	5/8	15.88	1.83	0.90	14.08	1.20	0.35	0.127	3.46	0.556										
KS-3009.17140-48		•		3/4	19.05	2.11	0.90	17.1	1.40	0.40	0.162	2.81	0.780										
KS-3009.17080-59			•	3/4	19.05	1.47	0.90	17.25	0.90	0.35	0.154	3.17	0.525										
KS-3009.17107-59			•	3/4	19.05	1.65	0.90	17.25	1.07	0.35	0.154	3.24	0.602										
KS-3009.17125-59			•	3/4	19.05	1.83	0.90	17.25	1.25	0.35	0.154	3.32	0.658										
KS-3009.23220-48		•		1	25.40	2.80	0.90	23.4	2.20	0.40	0.212	2.71	1.450										

wieland

Wieland-Werke AG | Graf-Arco-Straße 36 | 89079 Ulm | Germany
info@wieland.com | wieland.com

This brochure is for your general information only and is not subject to revision. No claims can be derived from it unless there is evidence of intent or gross negligence.
The data presented is not guaranteed and does not replace expert advice.